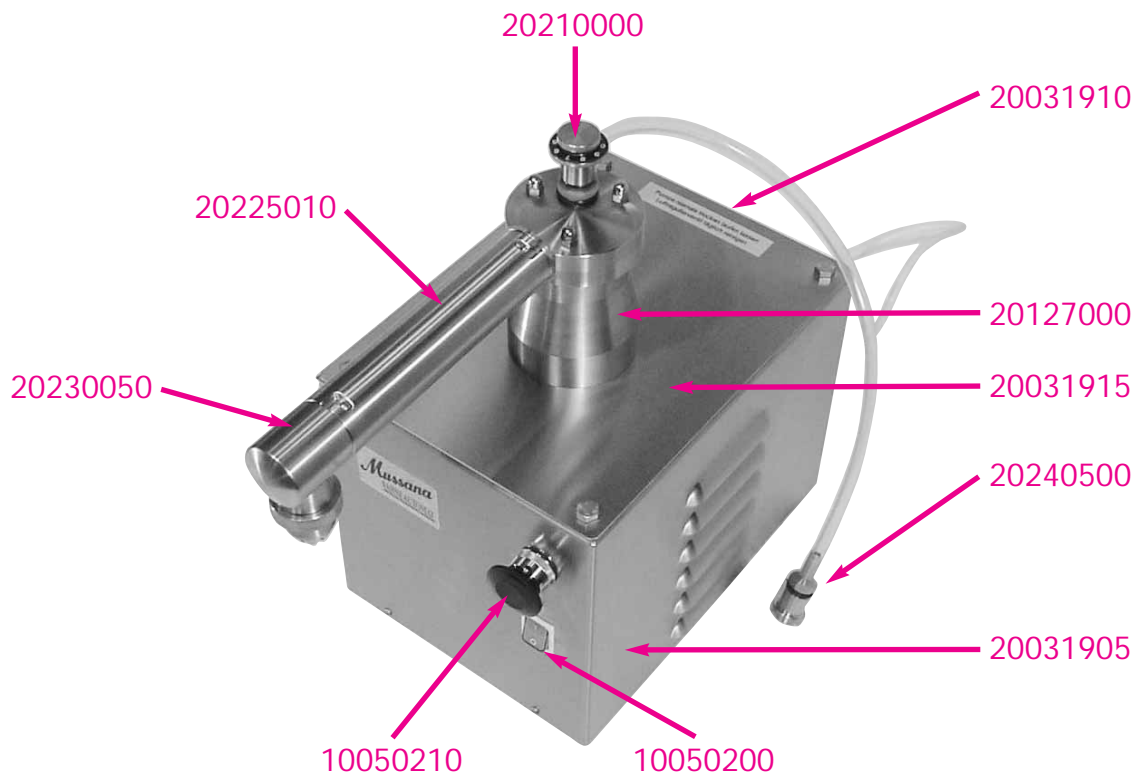
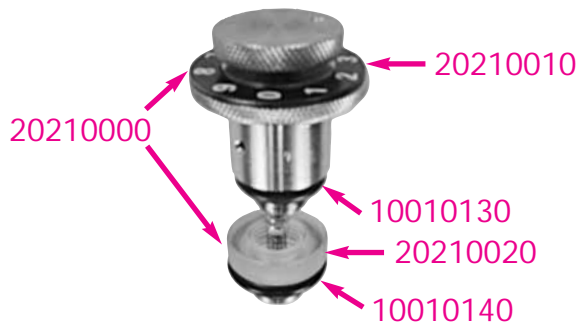


Sahneautomat Typ MINI



MINI





Sahneautomat Typ MINI



Bestell-Hotline 06 21/89 99 16-0

Artikel Nr.: Artikelbezeichnung:

20127000	AT-Sahnepumpe kurze Anschlusskupplung
20127001	Sahnepumpe „Neu“ kurze Anschlusskupplung
20127200	Kupplungsstück PA - Motor 32 mm (für Art. Nr. 20127000)
20126010	AT-Pumpendeckel mit Anschlussstück für Doppelmischwalze
20126011	Pumpendeckel „Neu“ mit Anschlussstück für Doppelmischwalze
10010430	O-Ring 43 x 3 mm
10010760	O-Ring 76 x 3 mm
10013060	Stehbolzen für Sahnepumpe
10044063	Hutmutter A2 DIN 1587 M 6
20150000	Schieberplättchen 20 mm (je Satz) komplett mit V2A Federn

Eine Aufarbeitung von Sahnepumpen, sollte dem Fachmann überlassen werden! Ohne geeignete Werkzeuge und technische Kenntnisse kann die Reparatur nicht selbst ausgeführt werden. Garantieleistungen entfallen daher!
Bitte überprüfen Sie vor Ihrer Bestellung genau welches „Reparaturset“ benötigt wird.

10013100	Kolben
10013010	Teflonscheibe 32 x 18 x 3 mm (Pumpenkolben)
10013020	Stützring V2A 28 x 12 mm (für Axialwellendichtring)
10040010	Kugellager 6001 (Ø 28 mm) (3 x bestellen)
10013030	Distanzbüchse V2A 28x25x12,5 mm
10016010	Axialwellendichtring V2A (Simmerring) 28x12x7 mm (2 x bestellen)
10042010	Axialsicherungsring J 28 (Seegerring)
10041010	Schwerspannstift 2,5 x 20 mm
10041020	Schwerspannstift 2,5 x 26 mm
20127100	Kupplungsstück PA - Pumpe - 20 mm (für Art. Nr. 20127000)
20127200	Kupplungsstück PA - Motor - 32 mm (für Art. Nr. 20127000)
20126100	Kupplungsstück PVC 52 mm (für Art. Nr. 20112600)

10013100	Kolben
10013010	Teflonscheibe 32 x 18 x 3 mm (Pumpenkolben)
10013020	Stützring V2A 28 x 12 mm (für Axialwellendichtring)
10040020	Kugellager 6201 (Ø 32 mm) (2 x bestellen)
10013040	Distanzbüchse V2A 32x29x16,5 mm
10016010	Axialwellendichtring V2A (Simmerring) 28x12x7 mm (2 x bestellen)
10016020	Axialwellendichtring V2A (Simmerring) 32x12x7 mm
10042010	Axialsicherungsring J 28 (Seegerring)
10041010	Schwerspannstift 2,5 x 20 mm
10041020	Schwerspannstift 2,5 x 26 mm
20127100	Kupplungsstück PA - Pumpe - 20 mm (für Art. Nr. 20127000)
20127200	Kupplungsstück PA - Motor - 32 mm (für Art. Nr. 20127000)
20126100	Kupplungsstück PVC 52 mm (für Art. Nr. 20126000)

ELEKTRO

10050001	Elektromotor 230V/50 Hz - inkl. Anlaufkondensator
10050080	Anlaufkondensator 16mF
10050510	Sicherung 6,3 Amp. (t)
10050040	Elektromotor 380 / 400 V für alle Starkstromgeräte
10050470	Schalterschütz 220V (für alle Elektronikgeräte)
10050465	Transformator 230/24V (für alle Elektronikgeräte)
10050200	EIN/AUS - Schalter beleuchtet
10050210	Pilztaster komplett einrastbar für Dauerbetrieb
10050211	Unterteil für Pilztaster, Drucktaster und Drehschalter
10050500	Sicherung 2 Amp. (t)
10050510	Sicherung 6,3 Amp. (t)
10051010	Netzkabel 3-adrig - 2,5 m lang mit verschw. Schuko-stecker

GERÄTEAUFBAU

20031030	Motorplatte (PVC)
20031010	Bodenplatte (PVC)
20036850	Distanzsäule 200 mm
20031905	Aussenverkleidung ohne Rückwand
20031910	Rückwand
20031915	Deckplatte (V2A)
10011210	Gummischaubfuss mit Gewinde M 8 x 10 - Dm 30 x 20 mm

AUFSCHLAGSYTEME

20220020	Doppelmischwalze V2A Nr. 2 - innen - Fettgehalt 30-33%
20220021	Doppelmischwalze V2A Nr. 2 - aussen - Fettgehalt 30-33%
20220030	Doppelmischwalze V2A Nr. 3 - innen - Fettgehalt 33-38%
20220031	Doppelmischwalze V2A Nr. 3 - aussen - Fettgehalt 33-38%
20225010	Mantelrohr V2A 40 x 173 mm für Doppelmischwalze
20230050	Hahnvorderteil 71 mm lang ohne Ventil Sitz
20245010	Garniertülle V2A komplett mit Garniertüllenhalterung und Krone (neue Version)
20245012	Garniertüllenhalterung V2A mit O-Ring 22 x 3 mm
20245015	Krone V2A mit Formzacken
20240500	Ansaugschlauch inkl. Anschlussstück und Rückschlagventil

LUFTRREGULIERUNGSVENTIL

20210000	Luftregulierungsventil (LRV) V2A komplett mit Unterteil
20210010	Luftregulierungsventil (LRV) Oberteil V2A
20210020	Luftregulierungsventil (LRV) Unterteil (Polycarb.)
10010010	O-Ring 4 x 2 mm
10010130	O-Ring 12 x 4 mm
10010140	O-Ring 16 x 4 mm
10012040	Skalenscheibe

ZUBEHÖR

10015000	Dichtungssatz (O-Ringe)
20002000	Garnierschlauch - Länge 1350 mm - inkl. Anschlussdiodenbuchse
20002010	Garnierschlauch - Länge 1350 mm - ohne Anschlussdiodenbuchse
20005000	Fuss-Schaltung inkl. Anschlussdiodenbuchse
20005010	Fuss-Schaltung ohne Anschlussdiodenbuchse
20005500	Anschlussdiodenbuchse (für Geräteeinbau) Garnierschlauch und Fuss-Schaltung
10000900	Hahnfett 250 ml
10000100	Mussana Mikroclean (4 x 1 Liter)
10000200	Mussana Mikroclean (12 x 1 Liter)
10001000	Mousse au Chocolat (1000 Gramm)