

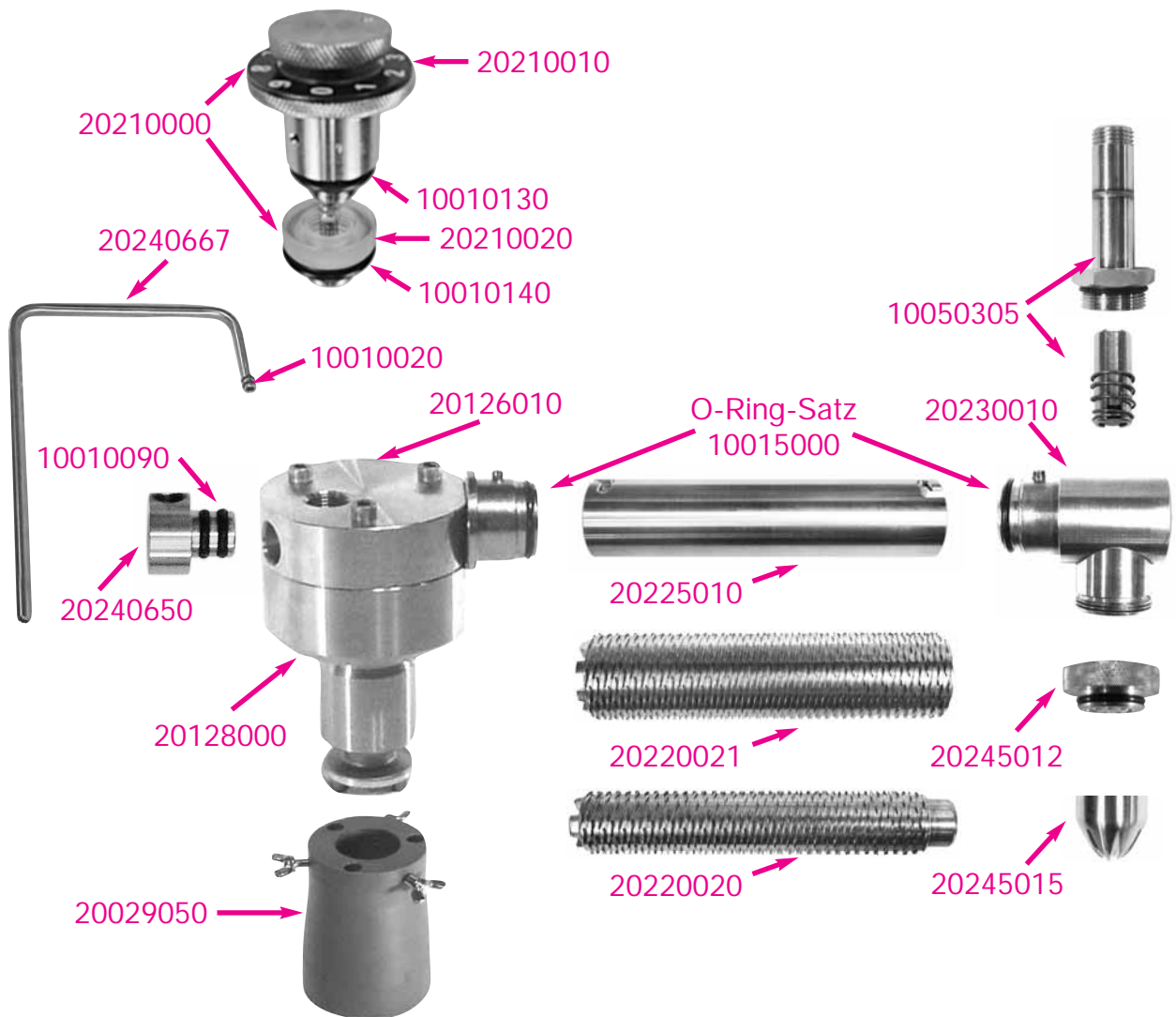
*Mussana*  
SAHNE-AUTOMATEN

# Sahneautomat Typ 12-Liter-GRANDE MICROTRONIC



Hans Kratt Maschinenfabrik GmbH · Mülheimer Straße 5 · 68219 Mannheim · Tel. 06 21/89 99 16-0 · Fax 06 21/89 99 16-6

# 12-Liter- GRANDE MICROTRONIC





# Sahneautomat Typ 12-Liter-GRANDE MICROTRONIC



Bestell-Hotline 06 21/89 99 16-0

## Artikel Nr.: Artikelbezeichnung:

20127000	AT-Sahnepumpe kurze Anschlusskupplung
20127001	Sahnepumpe „Neu“ kurze Anschlusskupplung
20127100	Kupplungsstück PA - Pumpe - 20 mm
20126010	AT-Pumpendeckel mit Anschlussstück für Doppelmischwalze
20126011	Pumpendeckel „Neu“ mit Anschlussstück für Doppelmischwalze
10010430	O-Ring 43 x 3 mm
10010760	O-Ring 76 x 3 mm
10013060	Stehbolzen für Sahnepumpe
10044063	Hutmutter A2 DIN 1587 M 6
20150000	Schieberplättchen 20 mm (je Satz) komplett mit V2A Federn
20127030	Unterbausockel für Pumpe

Eine Aufarbeitung von Sahnepumpen, sollte dem Fachmann überlassen werden! Ohne geeignete Werkzeuge und technische Kenntnisse kann die Reparatur nicht selbst ausgeführt werden. Garantieleistungen entfallen daher! Bitte überprüfen Sie vor Ihrer Bestellung genau welches „Reparaturset“ benötigt wird.

10013100	Kolben
10013010	Teflonscheibe 32 x 18 x 3 mm (Pumpenkolben)
10013020	Stützring V2A 28 x 12 mm (für Axialwellendichtring)
10040020	Kugellager 6201 (Ø 32 mm) (2 x bestellen)
10013040	Distanzbüchse V2A 32 x 29 x 16,5 mm
10016010	Axialwellendichtring V2A (Simmerring) 28 x 12 x 7 mm (2 x bestellen)
10016020	Axialwellendichtring V2A (Simmerring) 32 x 12 x 7 mm
10042020	Axialsicherungsring J 32 (Seegerring)
10041010	Schwerspannstift 2,5 x 20 mm
10041020	Schwerspannstift 2,5 x 26 mm
20127100	Kupplungsstück PA - Pumpe - 20 mm (für Art. Nr. 20127000)
20127200	Kupplungsstück PA - Motor - 32 mm (für Art. Nr. 20127000)
20126100	Kupplungsstück PVC 52 mm

## ELEKTRO

10050001	Elektromotor 230V/50 Hz - inkl. Anlaufkondensator
10050070	Motorflansch komplett mit Muttern
10050080	Anlaufkondensator 16mF
10050510	Sicherung 6,3 Amp. (t)
10051010	Netzkabel 3-adrig - 2,5 m lang mit verschw. Schukostecker
10050413	Unterplatine 230V Microtronic komplett mit Halbleche
10050421	Tastaturplatine komplett mit Gehäuse und Bedienfolie

## KÄLTETECHNIK

10070010	Kältekompressor 230V/50 Hz - TL4G/R134a
10070011	Anlaufrelais für Kältekompressor TL4G oder PL50 - 230V/50Hz
10071010	Wärmetauscher (Verflüssiger) 20 x 190 x 180 mm
10071110	Kältetrockner (FTOR 35.25-1)
10050150	Variofan 4314
10050415	Thermofühler Microtronic

## GERÄTEAUFBAU

20039032	Motorplatte Edelstahl
20039012	Bodenplatte Edelstahl
10011210	Gummischraubfuss
20036850	Distanzsäule 200 mm
20039907	Aussenverkleidung ohne Rückwand
20039912	Rückwand
20039901	Abdeckhaube

## AUFSCHLAGSYSTEME

10080010	Isoliergehäuse schwarz komplett für Intensivkühlung incl. Styropor
20220020	Doppelmischwalze V2A Nr. 2 - innen - Fettgehalt 30-33%
20220021	Doppelmischwalze V2A Nr. 2 - aussen - Fettgehalt 30-33%
20220030	Doppelmischwalze V2A Nr. 3 - innen - Fettgehalt 33-38%
20220031	Doppelmischwalze V2A Nr. 3 - aussen - Fettgehalt 33-38%

20225010	Mantelrohr V2A 40 x 173 mm für Doppelmischwalze
20230010	Hahnvorderteil 71 mm lang mit Ventilsitz ohne Garniertülle, ohne K.F.F.
20230020	Hahnvorderteil 105 mm lang mit Ventilsitz ohne Garniertülle, ohne K.F.F.
20230030	Hahnvorderteil 130 mm lang mit Ventilsitz ohne Garniertülle, ohne K.F.F.
20230050	Hahnvorderteil 71 mm lang ohne Ventilsitz
20245010	Garniertülle V2A komplett mit Garniertüllenhalterung und Krone (neue Version)
20245012	Garniertüllenhalterung V2A mit O-Ring 22 x 3 mm
20245015	Krone V2A mit Formzacken

#### MAGNETVENTIL

10050300	Magnetventil komplett - schwarze Ausführung - (ohne Anschlusskabel)
10050305	Führungsrohr mit Kern und Feder (für Art. Nr. 10050300)
10050310	Kern mit Feder (für Art. Nr. 10050300)
10050320	Magnetspule 24V/16VA (für Art. Nr. 10050300)
10050325	Anschlusskabel (für Art. Nr. 10050300)
10050330	Rändelmutter (für Art. Nr. 10050300)

#### LUFTREGULIERUNGSVENTIL

20210000	Luftregulierungsventil (LRV) V2A komplett mit Unterteil
20210010	Luftregulierungsventil (LRV) Oberteil V2A
20210020	Luftregulierungsventil (LRV) Unterteil (Polycarb.)
10010010	O-Ring 4 x 2 mm
10010130	O-Ring 12 x 4 mm
10010140	O-Ring 16 x 4 mm
10012040	Skalenscheibe

#### ANSAUGROHRE

20240667	Ansaugrohr 8 x 1,5 mm Fettgehalt bis 35%
20240668	Ansaugrohr 10 x 2 mm (für Mousse au Chocolat)
20240650	Anschlussstück zum Stecken für Saugrohr 8 x 1,5 mm
20240655	Anschlussstück zum Stecken für Saugrohr 10 x 2 mm
10010020	O-Ring 5 x 1,5 mm
10010050	O-Ring 7 x 1,5 mm
10010090	O-Ring 10 x 3 mm

#### ZUBEHÖR

20039952	Sahnebehälter (V2A) 12 Liter
10015000	Dichtungssatz (O-Ringe)
20002000	Garnierschlauch - Länge 1350 mm - inkl. Anschlussdiodenbuchse
20002010	Garnierschlauch - Länge 1350 mm - ohne Anschlussdiodenbuchse
20005000	Fuss-Schaltung inkl. Anschlussdiodenbuchse
20005010	Fuss-Schaltung ohne Anschlussdiodenbuchse
20005500	Anschlussdiodenbuchse (für Geräteeinbau) Garnierschlauch und Fuss-Schaltung
10012060	Typenaufkleber 70 x 40 mm - „Mussana Sahneautomaten“
10000900	Hahnfett 250 ml
10000100	Mussana Mikroclean (4 x 1 Liter)
10000200	Mussana Mikroclean (12 x 1 Liter)
10001000	Mousse au Chocolat (1000 Gramm)