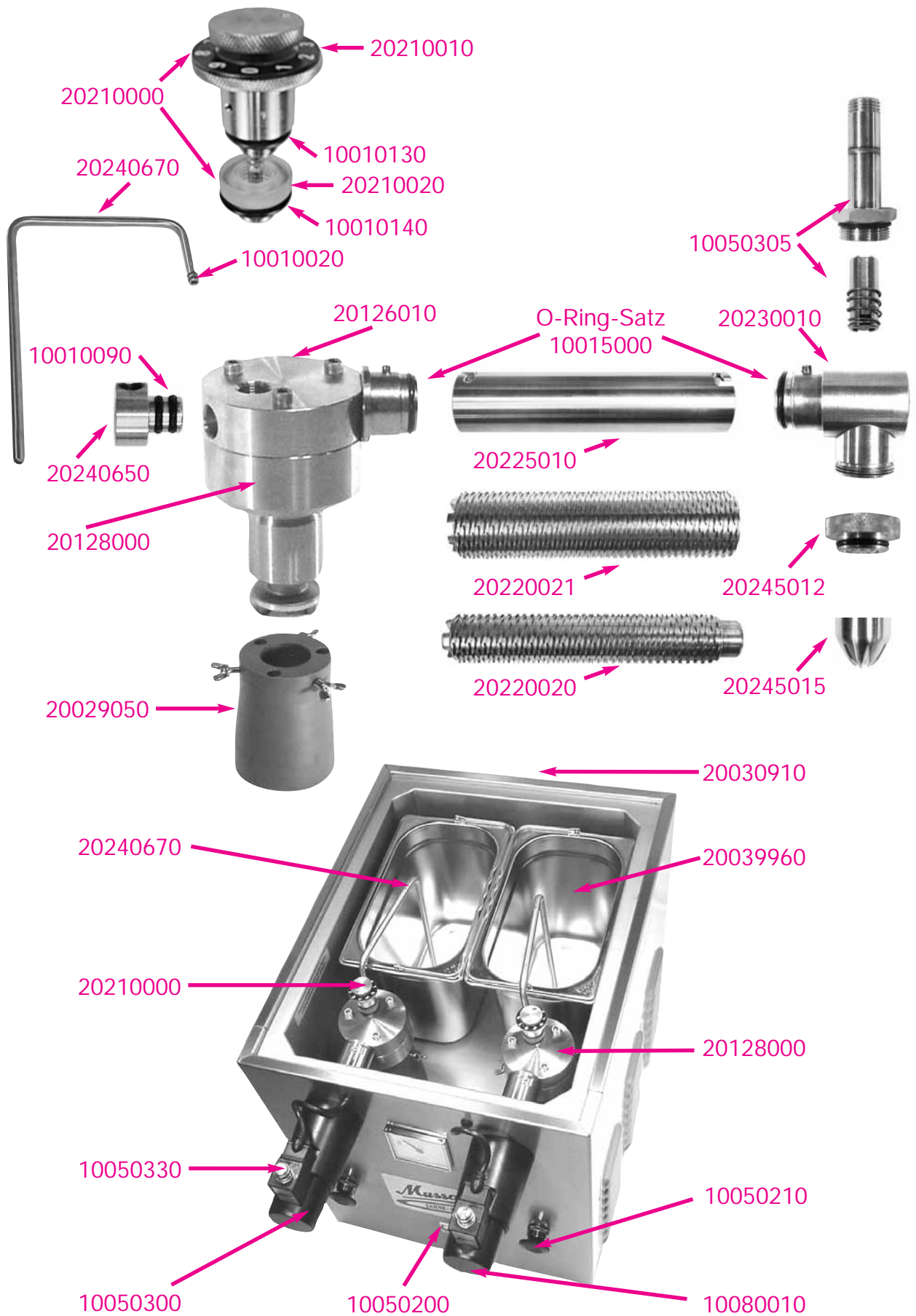


Mussana
SAHNE-AUTOMATEN

Sahneautomat Typ DUO 2 x 5 Liter



DUO 2 x 5 Liter





Sahneautomat Typ DUO 2 x 5 Liter



Bestell-Hotline 06 21/89 99 16-0

Artikel Nr.: Artikelbezeichnung:

20118000	AT-Sahnepumpe 12 Liter bis Baujahr 1984
20118001	Sahnepumpe „Neu“
20111200	Kupplungsstück Motor 95 mm
20128000	AT-Sahnepumpe (Baureihe seit 1985)
20128001	Sahnepumpe „Neu“
20126010	AT-Pumpendeckel mit Anschlussstück für Doppelmischwalze
20126011	Pumpendeckel „Neu“ mit Anschlussstück für Doppelmischwalze
20128100	Kupplungsstück Motor 68 mm (bis Baureihe 1998)
20128200	Kupplungsstück Motor 70 mm (ab Baureihe 1999)
10010420	O-Ring 42 x 2 mm
20019010	Pumpenständer 156 mm
20029050	Pumpenständer 105 mm - Baureihe seit 1994
10043600	Innensechskantschraube M6x110
10044063	Hutmutter A2 DIN 1587 M 6
20150000	Schieberplättchen 20 mm (je Satz) komplett mit V2A Federn

Eine Aufarbeitung von Sahnepumpen, sollte dem Fachmann überlassen werden! Ohne geeignete Werkzeuge und technische Kenntnisse kann die Reparatur nicht selbst ausgeführt werden. Garantieleistungen entfallen daher! Bitte überprüfen Sie vor Ihrer Bestellung genau welches „Reparaturset“ benötigt wird.

10013100	Kolben
10013010	Teflonscheibe 32 x 18 x 3 mm (Pumpenkolben)
10013020	Stützring V2A 28 x 12 mm (für Axialwellendichtring)
10040010	Kugellager 6001 (Ø 28 mm) (3 x bestellen)
10013030	Distanzbüchse V2A 28 x 25 x 12,5 mm
10016010	Axialwellendichtring V2A (Simmerring) 28 x 12 x 7 mm (2 x bestellen)
10042010	Axialsicherungsring J 28 (Seegerring)
10041010	Schwerspannstift 2,5 x 20 mm
10013150	Messingkupplungsteil (Pumpe)

10013100	Kolben
10013010	Teflonscheibe 32 x 18 x 3 mm (Pumpenkolben)
10013020	Stützring V2A 28 x 12 mm (Axialwellendichtring)
10040020	Kugellager 6201 (Ø 32 mm) (2 x bestellen)
10013040	Distanzbüchse V2A 32x29x16,5 mm
10016010	Axialwellendichtring V2A (Simmerring) 28x12x7 mm (2 x bestellen)
10016020	Axialwellendichtring V2A (Simmerring) 32x12x7 mm
10042020	Axialsicherungsring J 32 (Seegerring)
10041010	Schwerspannstift 2,5 x 20 mm
10013150	Messingkupplungsteil (Pumpe)

ELEKTRO

10050001	Elektromotor 230V/50 Hz - inkl. Anlaufkondensator
10050072	Motorflansch
10050080	Anlaufkondensator 16mF
10050200	EIN/AUS - Schalter beleuchtet
10050210	Pilztaster komplett einrastbar für Dauerbetrieb
10050211	Unterteil für Pilztaster, Drucktaster und Drehschalter
10050220	Drucktaster für Portionierung komplett
10050225	Drehknopf für Portionierung
10050500	Sicherung 2 Amp. (t)
10050510	Sicherung 6,3 Amp. (t)
10050465	Transformator 230/24V (für alle Elektronikgeräte)
10050470	Schalterschütz 220V (für alle Elektronikgeräte)
10050600	Kontrollleuchte grün 230V
10051010	Netzkabel 3-adrig - 2,5 m lang mit verschw. Schukostecker

KÄLTETECHNIK

10070010	Kältekompressor 230V/50 Hz TL4G/R134a
10070011	Anlaufrelais für Kältekompressor TL4G oder PL50 - 230V/50 Hz
10071030	Wärmetauscher (Verflüssiger) 50 x 230 x 190 mm
10071110	Kältetrockner (FTOR 35.25-1)

10050100	Ventilator eckig Typ 9588
10071300	Kälteregelthermostat R 134a (Typ Danfoss oder Ersatzlieferant)
10071350	Drehknopf für Kälteregelthermostat (Typ Danfoss oder Ersatzlieferant)
10071420	Temperaturbereichsanzeige gross 72 mm - mit Schnecke

GERÄTEAUFBAU

20030010	Bodenplatte (PVC)
20030030	Motorplatte (PVC)
10011210	Gummischraubfuss mit Gewinde M 8 x 10 - Dm 30 x 20 mm
20036850	Distanzsäule 200 mm
20030910	Aussenverkleidung Frontblech
20030905	Rückseite
20039900	Abdeckhaube

AUFSCHLAGSYTEME

10080010	Isoliergehäuse schwarz komplett für Intensivkühlung incl. Styropor
20220020	Doppelmischwalze V2A Nr. 2 - innen - Fettgehalt 30-33%
20220021	Doppelmischwalze V2A Nr. 2 - aussen - Fettgehalt 30-33%
20220030	Doppelmischwalze V2A Nr. 3 - innen - Fettgehalt 33-38%
20220031	Doppelmischwalze V2A Nr. 3 - aussen - Fettgehalt 33-38%
20225010	Mantelrohr V2A 40 x 173 mm für Doppelmischwalze
20230010	Hahnvorderteil 71 mm lang mit Ventilsitz ohne Garniertülle, ohne K.F.F.
20230020	Hahnvorderteil 105 mm lang mit Ventilsitz ohne Garniertülle, ohne K.F.F.
20230030	Hahnvorderteil 130 mm lang mit Ventilsitz ohne Garniertülle, ohne K.F.F.
20230050	Hahnvorderteil 71 mm lang ohne Ventilsitz
20245010	Garniertülle V2A komplett mit Garniertüllenhalterung und Krone (neue Version)
20245012	Garniertüllenhalterung V2A mit O-Ring 22 x 3 mm
20245015	Krone V2A mit Formzacken

MAGNETVENTIL

10050300	Magnetventil komplett - schwarze Ausführung - (ohne Anschlusskabel)
10050305	Führungsrohr mit Kern und Feder (für Art. Nr. 10050300)
10050310	Kern mit Feder (für Art. Nr. 10050300)
10050320	Magnetspule 24V/16VA (für Art. Nr. 10050300)
10050325	Anschlusskabel (für Art. Nr. 10050300)
10050330	Rändelmutter (für Art. Nr. 10050300)

Magnetventil komplett - verchromte Ausführung - nicht mehr lieferbar.
Bitte bestellen Sie als Umbausatz Artikel-Nr. 10050300 + Artikel-Nr. 10050325

LUFTREGULIERUNGSVENTIL

20210000	Luftregulierungsventil (LRV) V2A komplett mit Unterteil
20210010	Luftregulierungsventil (LRV) Oberteil V2A
20210020	Luftregulierungsventil (LRV) Unterteil (Polycarb.)
10010010	O-Ring 4 x 2 mm
10010130	O-Ring 12 x 4 mm
10010140	O-Ring 16 x 4 mm
10012040	Skalenscheibe

ANSAUGROHRE

20240670	Ansaugrohr 8 x 1,5 mm Fettgehalt bis 35%
20240671	Ansaugrohr 10 x 2 mm Fettgehalt bis 35% (für Mousse au Chocolat)
20240650	Anschlussstück zum Stecken für Saugrohr 8 x 1,5 mm
20240655	Anschlussstück zum Stecken für Saugrohr 10 x 2 mm
10010020	O-Ring 5 x 1,5 mm
10010050	O-Ring 7 x 1,5 mm
10010090	O-Ring 10 x 3 mm

ZUBEHÖR

20039960	Sahnebehälter (V2A) 5 Liter
20039950	Sahnebehälter (V2A) 12 Liter
10015020	Dichtungssatz (O-Ringe)
20002000	Garnierschlauch - Länge 1350 mm - inkl. Anschlussdiodenbuchse
20002010	Garnierschlauch - Länge 1350 mm - ohne Anschlussdiodenbuchse
20005000	Fuss-Schaltung inkl. Anschlussdiodenbuchse
20005010	Fuss-Schaltung ohne Anschlussdiodenbuchse
20005500	Anschlussdiodenbuchse (für Geräteeinbau) Garnierschlauch und Fuss-Schaltung
10012060	Typenaufkleber 70 x 40 mm - „Mussana Sahneautomaten“
10000900	Hahnfett 250 ml
10000100	Mussana Mikroclean (4 x 1 Liter)
10000200	Mussana Mikroclean (12 x 1 Liter)
10001000	Mousse au Chocolat (1000 Gramm)